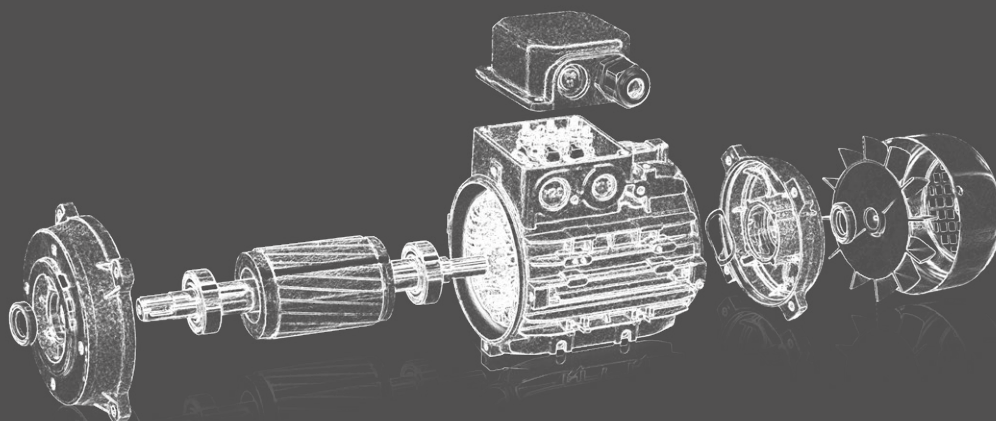




co-manufacturing  
electromechanical solutions

***CUSTOMIZED ELECTRIC MOTION***



**CPTRADE srl**

coordina la produzione di un network di Aziende che offrono un Servizio reale, solido, concreto e semplice, orientato alla Qualità nel prodotto ma soprattutto Qualità nel rapporto con tutta la catena, dai fornitori ai Clienti. Qualità nei rapporti, serietà e stima reciproca.

Qualità nella condivisione reale con i collaboratori.

Qualità nella propria struttura snella e veloce attraverso ciò che oggi l'informatica ci offre.

Qualità nel credere fermamente che si può perdere un Ordine ma mai un Cliente.

Questo è ciò che offriamo e di cui siamo convinti, poi arrivano gli oggetti, i prodotti, le soluzioni che non sono altro che una conseguenza, una bella conseguenza."

**CPTRADE srl**

*Co-manufacturing production into a solid network of companies offering a service that is at one and the same time solid, practical and simple oriented to the Quality in product but above all Quality throughout the chain, from supplier to Customer.*

*Quality in human relations, professionalism and mutual respect. Quality in creating a true consensus with my co-workers.*

*Quality in achieving a streamlined efficient structure using the latest in information technology.*

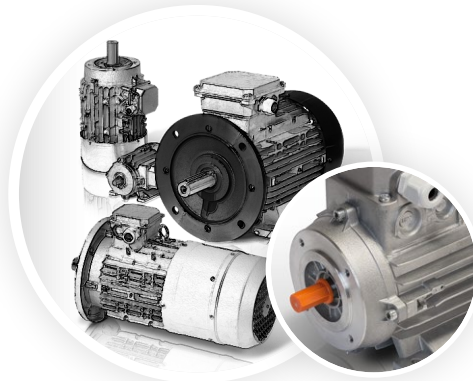
*Quality in the firm belief that while you may be able to lose an Order, you can never lose a Customer.*

*This is what we offer and we're convinced we're on the right path.*

*After that the objects, the products, the solutions are little more than a consequence, but a beautiful consequence indeed".*



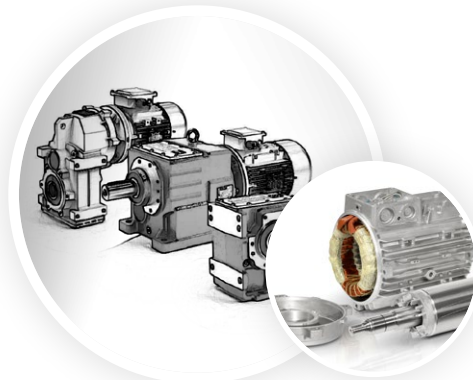
**Soluzioni in alta efficienza  
High efficiency solutions**



**INDUCTION AC  
ELECTRIC MOTORS**



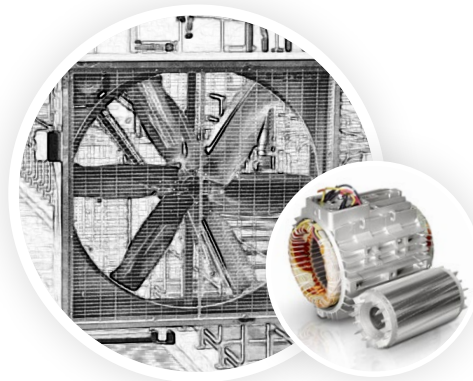
**AUTOMATION**



**GEAR MOTORS**



**PUMPS**



**INDUSTRIAL VENTILATION**



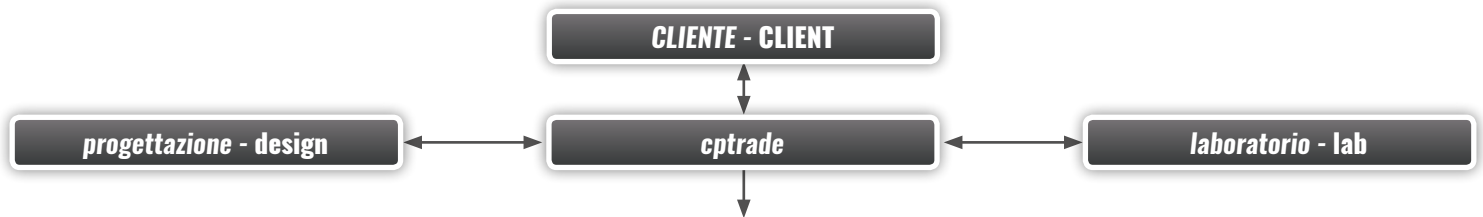
**CAPACITORS**  
distribution and service




**I nostri servizi**

- Dalla analisi della richiesta al design del prodotto;
- Dal prototipo al test delle performance;
- Dalla vendita al post-vendita;
- Dal progetto alla fornitura di componenti in alta efficienza;
- Norm: MEC - IEC - GOST.

**Our services**

- From analysis of requirements to product design;
- From prototype to test of performance;
- From sales assistance to after-sale support;
- From project to supply of electric motor components on high eff.;
- Norm: MEC - IEC - GOST.



		Fornitore - Supply Chain	Norma - Norm	Dimensioni - Dimensions	Poli / Poles - Note / Notes
<b>S+R</b> Lamierini magnetici per motori elettrici - <i>Magnetic laminations</i>					
	1	0000003	IEC, MEC	50÷355	2, 4, 6, 8 + personalizzazione 2, 4, 6, 8 + customized
	2	0000034	IEC	56 - 63 - 90 - 100 - 112	2, 4
	3	0000059	IEC, MEC	71 - 80	6 + personalizzazione 6 + customized
				56÷180	2, 4
<b>WS</b> Avvolgimenti monofase e trifase - <i>Winding stators single-phase and three-phase</i>					
	4	0000028 Sistema automatico di avvolgimento Automatic-winding system	MEC	50, 63, 71, 80 56	2 4
	5	0000015 Sistema automatico di avvolgimento Automatic-winding system	IEC, MEC	<56, 63, 71, 80, 90 100	2, 4, 6, 8 + doppia polarità + avvolgimenti in manuale 2, 4, 6, 8 + double polarities + manual winding
	6	0000005 Sistema automatico di avvolgimento Automatic-winding system	IEC	<50	4
			IEC, MEC	56, 63, 71, 80, 90, 100, 112	2, 4
			IEC, MEC	132	2, 4, 6
	7	0000036: Sistema automatico di avvolgimento Automatic-winding system	IEC, MEC	> 50 50÷90	2, 4 + avvolgimenti in manuale 2, 4 + manual winding
	8	0000106: Avvolgimenti manuali personalizzati Windings handmade custom	IEC, MEC	50÷90	2, 4, 6, 8, 10, 12 + doppia polarità e avvolgimenti in manuale 2, 4, 6, 8, 10, 12 + double polarities and manual winding
9	0000054: Avvolgimenti manuali personalizzati Windings handmade custom	IEC, MEC, GOST	71÷355	2, 4, 6, 8, 10, 12 + doppia polarità e avvolgimenti in manuale 2, 4, 6, 8, 10, 12 + double polarities and manual winding	
<b>RS</b> Alberi rotore standard e speciali - <i>Rotors with standard or special shaft</i>					
	10	0000031	IEC - UNI, ISO	50 ÷ 90	Soluzioni standard + personalizzate - Standard solutions + customized
	11	0000007	IEC - UNI, ISO	56÷180	Soluzioni standard + personalizzate - Standard solutions + customized
	12	0000079	IEC - UNI, ISO	56÷280	Soluzioni standard + personalizzate - Standard solutions + customized
	13	0000062	IEC - UNI, ISO	56÷280	Soluzioni standard + personalizzate - Standard solutions + customized
	14	0000069	IEC - UNI, ISO	56÷280	Soluzioni standard + personalizzate - Standard solutions + customized
<b>F</b> Componenti universali per motori elettrici in Alluminio applicazione B3/B5/B14 e speciali - <i>Universal Aluminium components B3/B5/B14 and special application</i>					
	15	0000009 Set completo per diverse applicazioni Complete Set for different applications	IEC, MEC	56÷180	Soluzioni standard + personalizzate - Standard solutions + customized
	16	0000008 Set completo per diverse applicazioni Complete Set for different applications	IEC, MEC	56÷132	Soluzioni standard + personalizzate - Standard solutions + customized
	17	0000061 Set completo per diverse applicazioni Complete Set for different applications	IEC, MEC	80÷132	Soluzioni standard + personalizzate - Standard solutions + customized
<b>WSF, WSFT &amp; SF</b> - Assemblaggi meccanici e lavorazioni componenti / <i>Mechanical assembling and machining components</i>					
					
<b>ACCESSORI - ACCESSORIES</b>					
24	<b>VENTOLA FAN</b>	25	<b>COPRIVENTOLA FAN COVER</b>	26	<b>CONDENSATORI PER MOTORI ELETTRICI CAPACITORS FOR ELECTRIC MOTORS</b>
					
	0000026		0000010		0000011
					27
					<b>TERMICI THERMIK</b>
					
					0000019 - 0000088

### **CPTRADE srl**

nasce come azienda di servizio orientata al cliente e vuole essere un sinonimo di affidabilità per:

- soluzioni elettromeccaniche;
- condensatori e disgiuntori;
- assistenza tecnica in ricerca-sviluppo e marketing;

Noi siamo il coordinatore produttivo di aziende della filiera italiana specializzate nel settore componentistica macchine rotanti e la società di vendita alla clientela.

Da oltre 40 anni le aziende del nostro gruppo producono componenti per motori elettrici ed accessori in materia plastica. Un lungo periodo dove esperienza, tecnologia, innovazione e sicurezza dei prodotti hanno permesso di ottenere il

SITEMA QUALITÀ ISO 9001:2015.

Guardiamo al futuro globale attraverso la nostra storia e determinazione con soluzione personalizzate per il cliente.

### **CPTRADE srl**

Is a customer service oriented company and is a reliable name for:

- electromechanical solutions;
- capacitors and pilots;
- technical support in R & D and marketing.

We are the co-manufacturing italian components supply chain factories for the sector of rotating machines and front to the client for sale and service.

For over 40 years our group have been manufacturing electric motors, components and plastic accessories with a long time of technological experience, innovations and safety of products has permitted us to obtain the

QUALITY SYSTEM ISO 9001:2015.

We are looking through our history with determination to the global future for supplying the client with standard and customized solutions.

### **CPTRADE srl**

#### **Registered office:**

Via Lussemburgo n° 71 – cap 36100 Vicenza (ITALY)

#### **Head office:**

Viale Trieste 29/C – cap 36100 Vicenza (ITALY)

tel.: +39 0444 1241463 - info@cptrade.it

p.i./c.f./enterprise vat code: 03520100243

**[www.cptrade.it](http://www.cptrade.it)**



Enterprise system certification  
UNI EN ISO 9001:2015



Enterprise system certifications  
system designation: **CPT-UL1553**  
**OBJY8/2**

Systems, Electrical Insulation Certified for Canada and United States National Standards- Component

**NDMM2/8**

Incomplete Rotating Machines and Rotating Machine Parts for Canada and United States National Standards - Component

**rev.: 20240928**